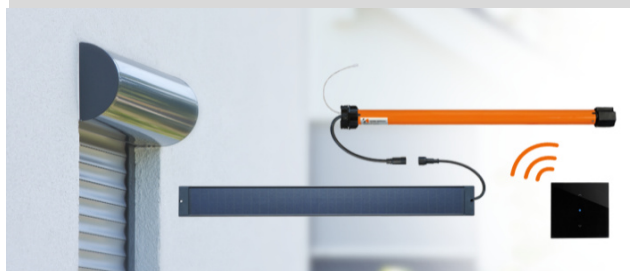


**AUTOMATION** Save Energie



Mittels Solarpaneel, Motor mit Akku-Modul und integriertem Funkempfänger lässt sich auch Ihr vorhandener Sonnenschutz ohne weitere Installationsarbeiten automatisieren.

**Automatik - Steuerungen**

Der Tag hat viele Gesichter. Pralle Sonne und dunkle Wolken können sich in rascher Folge abwechseln und verlangen ständige Anpassung des Sonnenschutzes. Dabei sind die Automatiksteuerungen eine sinnvolle Hilfe.

Messwertgeber dienen zur Erfassung der Wetterdaten wie Windgeschwindigkeit, Windrichtung, Sonneneinstrahlung, Temperatur im Innen- und Außenbereich, Luftfeuchte sowie des Niederschlags. Die Wetterdaten werden von den Messwertgebern in elektrische Signale umgewandelt und in den Automatik- Steuerungen weiter verarbeitet. Messwertgeber gibt es in verschiedenen Variationen und decken alle Anwendungen für den optimalen Schutz der Sonnenschutzanlagen und deren komfortable Ansteuerungen ab.

Wind-Sonnensteuerung für die UP-Dose oder Kleingehäuse, inkl. Sonnensensor, Windsensor und Serientaster



WISO-Steuerung für die UP-Dose oder Kleingehäuse, inkl. Funk-Wind-/Sonnensensor



Technische Änderungen vorbehalten. Abbildungen ähnlich



**KASSETTENMARKISEN Galera & Galera Vario**



## KASSETTENMARKISE

Die Markisen Galera und Galera Vario ermöglichen die Gestaltung eines neuen Wohnraums im Freien, ganz nach persönlichem Geschmack.

Die Galera kombiniert die ausgereifte, hochwertige und bewährte Technik der Galera-Produktfamilie mit moderner Formgebung. Bei diesem Modell schützt die Kompaktkassette vor allem das Markisentuch optimal vor Wind und Wetter – Verschmutzung und Witterungseinflüsse werden ferngehalten, für eine längere Lebensdauer der Markise.

Durch die hochwertige Kipp-Rückstellung kann der Behang variabel und cassettenunabhängig bis zu 40° in der Neigung verstellt werden.



Mit der Galera Vario machen Sie Ihre Terrasse zum zweiten Wohnzimmer und neuen Lebensraum. Ein optionales an der Markise befestigtes Volantrollo schützt vor tiefstehender Sonne und neugierigen Blicken.



Weit über 100 schicke Dessins, vom beliebten Blockstreifen bis zum modischen Trendstoff sowie zwei verschiedene Volantformen geben der Kassettenmarkise das persönliche, zum Haus passende Gesicht.



Form 1 - gewellt Höhe max. 400mm    Form 2 - gerade Höhe max. 600mm



## Galera & Galera Vario

Anlagenmaße:

**Galera**, Einzelanlage  
bis 6,50m und einem max.- Anlagenausfall bis 4,0m

**Galera**, gekoppelte Anlage  
bis 13,00m und einem max.- Anlagenausfall bis 3,5m

**Galera Vario**, nur Einzelanlage möglich  
bei 4,5m bis 6,0m Breite ist ein maximaler Ausfall bis 3,5m möglich. Bei 6,0m Breite ist ein maximaler Ausfall bis 3,0m möglich.

### Armhalter

Gesenkgeschmiedeter Armhalter aus Aluminium mit Hochschlagsicherung und Kipp-Rückstellung.

### Tuchstützprofil

zur Abeckung und optimalen Spannung des Tuches

### Antrieb

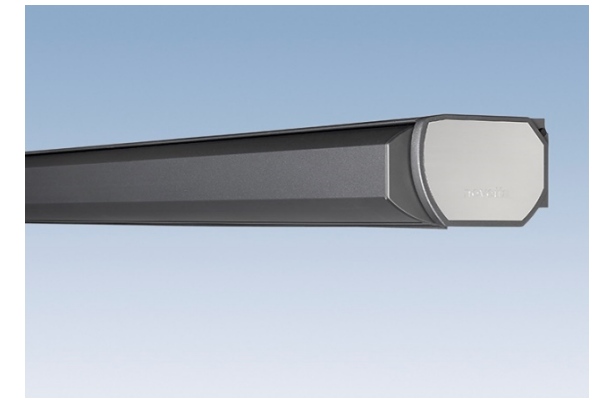
mit Kurbel oder Rohrmotor 230V (optional), bei gekoppelten Anlagen nur mit Rohrmotor 230-Volt.

### Farben

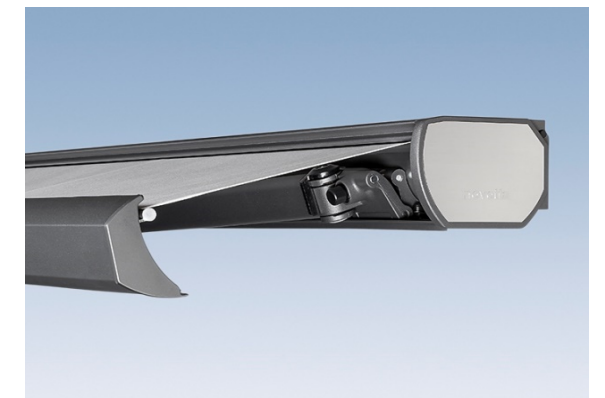
weißaluminium RAL 9006, verkehrsweiß RAL 9016, anthrazitstruktur RAL 7016, weitere RAL-Farben gegen Aufpreis möglich.

### Details

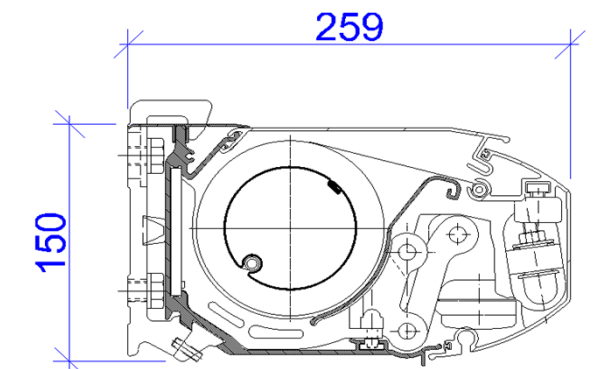
Schrauben und Kleinteile aus rostfreiem VA-Stahl  
Stahlfedern der höchsten Qualitätsklasse  
Oberarmgabel gesenkgeschmiedet, extrem bruchfest.  
Mittelgelenk und Unterarmeinsatz aus Hartdruckguss.



Galera eingefahren



Galera teilweise ausgefahren



kompakte Abmessungen für ein schlankes & elegantes Design