



**Automatik - Steuerungen**

Der Tag hat viele Gesichter. Pralle Sonne und dunkle Wolken können sich in rascher Folge abwechseln und verlangen ständige Anpassung des Sonnenschutzes. Dabei sind die Automatiksteuerungen eine sinnvolle Hilfe.

Messwertgeber dienen zur Erfassung der Wetterdaten wie Windgeschwindigkeit, Windrichtung, Sonneneinstrahlung, Temperatur im Innen- und Außenbereich, Luftfeuchte sowie des Niederschlags. Die Wetterdaten werden von den Messwertgebern in elektrische Signale umgewandelt und in den Automatik- Steuerungen weiter verarbeitet. Messwertgeber gibt es in verschiedenen Variationen und decken alle Anwendungen für den optimalen Schutz der Sonnenschutzanlagen und deren komfortable Ansteuerungen ab.

Wind-Sonnensteuerung für die UP-Dose oder Kleingehäuse, inkl. Sonnensensor, Windsensor und Serientaster



WISO-Steuerung für die UP-Dose oder Kleingehäuse, inkl. Funk-Wind-/Sonnensensor



Technische Änderungen vorbehalten. Abbildungen ähnlich

**KASSETTENMARKISEN Wega & Capri**



Mittels Solarpaneel, Motor mit Akku-Modul und integriertem Funkempfänger lässt sich auch Ihr vorhandener Sonnenschutz automatisieren ohne weitere Installationsarbeiten durchführen zu lassen.

## KASSETTENMARKISE

Die Kassettenmarkise ist die funktionelle Lösung für den individuellen Sonnenschutz. Ihre durchdachte Technik und die unauffällige Ästhetik machen Sie zur Visitenkarte von Haus und Garten. Das ansprechende Design lässt keine Wünsche offen.

Von der Grundauführung bis zur exklusiv gestalteten Variante erfüllen die Markisen alle Ansprüche. Das eingerollte Tuch ist durch die Kasette optimal vor Witterungseinflüssen geschützt.

Die intelligente Automatiksteuerung in Verbindung mit einem Elektroantrieb bietet ein Höchstmaß an Funktionalität und Komfort.

Großflächige Beschattungen von bis zu 6,0m Breite und 3,50 m Ausfall sind für die Kassetten-technik realisierbar.



Weit über 100 schicke Dessins, vom beliebten Blockstreifen bis zum modischen Trendstoff geben der Kassettenmarkise das persönliche, zum Haus passende Gesicht.



## Wega & Capri

Durch die außergewöhnliche Form der Kasette wirken die Markisen sehr leicht. Das Tuch und die Mechanik werden innerhalb der Kasette vor Witterungseinflüssen geschützt.

Anlagenmaße:

Wega

bis 5,50 m bei einem max. Ausfall bis 3,00 m

bis 6,00 m bei einem max. Ausfall bis 2,50 m

Capri

bis 6,00 m bei einem max. Ausfall bis 3,50 m

Mittelgelenk

mit rostfreien Achsbolzen und integrierten kunststoffummantelten Stahlseilen - eine aus der Luftfahrt stammende sichere Komponente für extreme Belastungen.

Tuchstützprofil

zur Abeckung und optimalen Spannung des Tuches

- beim Modell Wega optional erhältlich

- beim Modell Capri Standardausstattung

Antrieb

mit Kurbel oder Rohrmotor 230V (optional)

Farben

silber eloxiert E6/EV1, cremeweiß RAL 9001, reinweiß RAL 9010, anthrazit struktur RAL 7016, tiefschwarz struktur RAL 9005.

Weitere RAL- oder Metallicfarben mit Aufpreis

Details

tragrohrloses Kassettenprofil, da die Wand- bzw. Deckenhalter außen links und rechts positioniert sind.

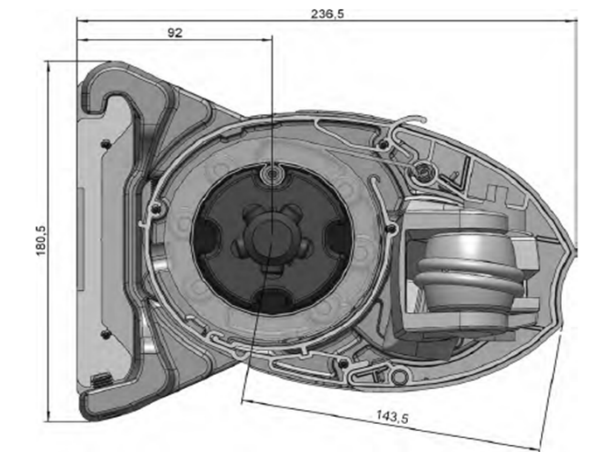
Schrauben und Kleinteile aus rostfreiem Edelstahl.

Stahlfedern der höchsten Qualitätsklasse.

Lichtechte kunststoffummantelte Armseile, verzinkt und gefettet. Oberarmgabel gesenkgeschmiedet, extrem bruchfest. Mittelgelenk und Unterarmeinsatz aus Hartdruckguss.

Kassettenprofile

Wega



Capri

