

**WINTERGARTENVERSCHATTUNG**    Lambada Grande



# WINTERGARTENVERSCHATTUNG

Ein Domizil für jede Jahreszeit

Wintergartenmarkisen sorgen an großen Glasflächen -von waagrecht bis senkrecht - für angenehmen Schatten.

Die Wintergartenmarkisen funktionieren nach dem Gegenzug-Prinzip und sind grundsätzlich mit Elektromotor ausgestattet.

Beim Ausfahren wird das Markisentuch von der Tuchwelle abgewickelt und gleichzeitig das Fallrohr durch ein in den Führungsschienen laufendes Zugband herausgezogen. Eine vorgespannte, im Fallrohr eingebaute Federmechanik sorgt für optimale Tuchspannung.



## Acryl-Stoffe

Die Kollektionsvielfalt wird Sie begeistern. Die vielen attraktiven Dessins und Farben lassen nahezu unbegrenzten Freiraum bei der individuellen Gestaltung Ihres Wintergartens.

Alle Stoffe sind licht- und farbecht, verrottungs- und reißfest. Dank einer Dauerimprägnierung sind sie wasser-, schmutz-, öl- und fettabweisend und schnelltrocknend.

## Soltis-Stoffe

Soltis-Stoffe werden unter hoher Vorspannung beschichtet. Dadurch entsteht ein extrem dimensionsstabiles und dehnungsarmes Gewebe.

Soltis 92 hat geringe Verzugswerte in Kette, Schuss und in der Diagonalen, ist schwer entflammbar bzw. selbstlöschend.

Soltis-Stoffe können bis zu 3.500 mm Breite und 4.500 mm Auszugslänge geliefert werden. Gesamtfläche bis 16 m<sup>2</sup>.



# Lambada Grande

Anlagenmaße	Mindestbreite	250 cm
	Maximale Breite	600 cm
	Maximaler Ausfall	500 cm

## Details

Tuchwelle aus verzinktem Stahl-Nutrohr. Einsteckbare Bandscheiben aus Aluminium-Kokillguss zur Zugbandaufnahme. Tuchwellen-Konsolen aus Aluminium-Kokillguss. Abdeckblende stranggepresst, zweiteilige Rundformblende seitlich geschlossen. Führungsprofile aus stranggepresstem Aluminium mit Montageturm sowie Extrakammern für textile Aufzugsbänder.

Das stabile Fallrohr (Stahl-Nutrohr) wird über Speziallaufwagen aus Alu-Guss in den seitlichen Führungsschienen gezogen. Die für die optimale Tuchspannung erforderliche Federmechanik ist unsichtbar im Fallrohr integriert. Das Fallrohr ist sowohl mit als auch ohne Abdeckprofil lieferbar.

## Spannbrückensystem

Ab einer Anlagenbreite von 450 cm wird unter dem Ausfallprofil ein Spannbrückensystem eingebaut.

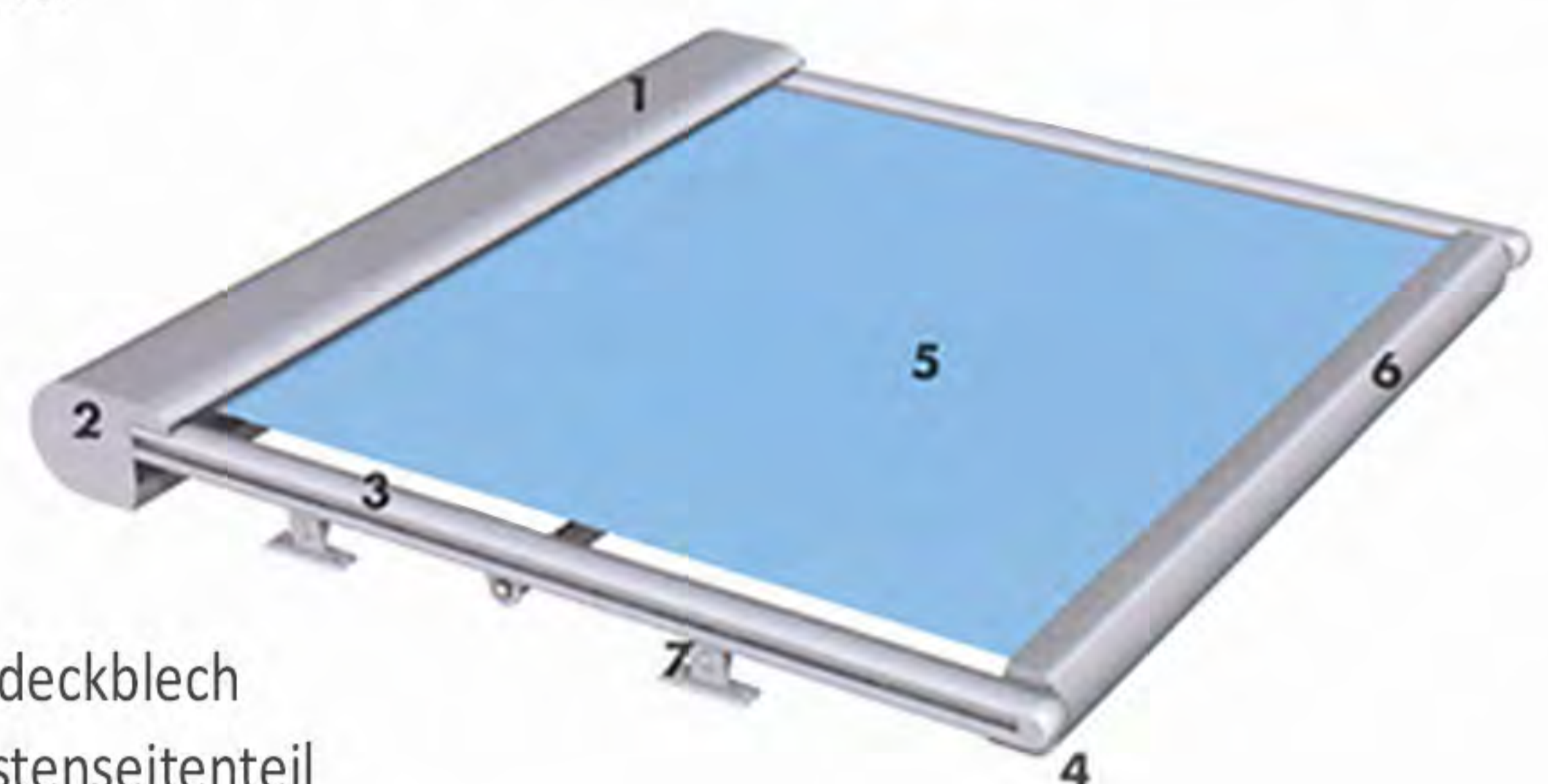
## Antrieb

Grundsätzlich sind alle Anlagen mit Elektroantrieb ausgestattet.

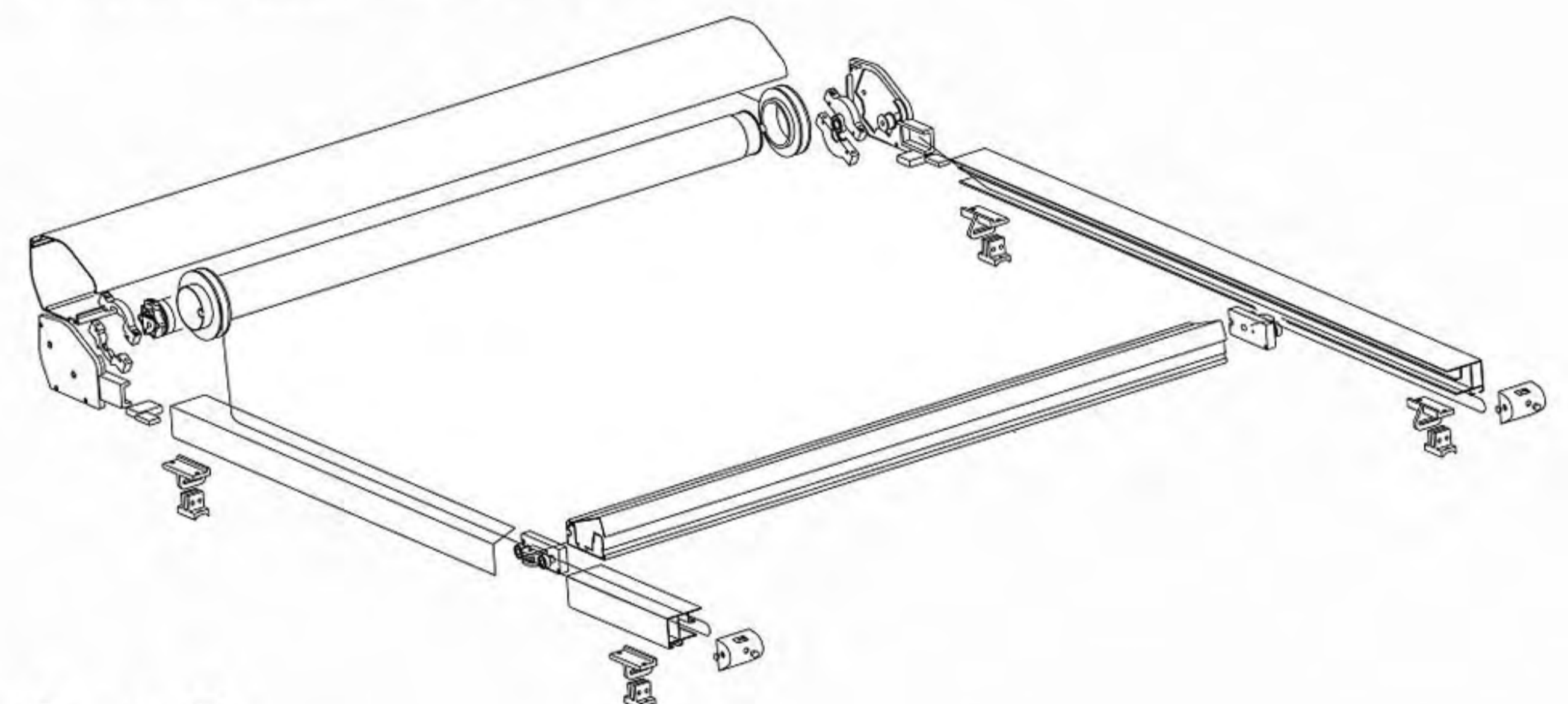


## Windlastträger

Bei Auszugslängen über 350 cm wird ein erforderlicher Windlastträger zur Stabilisierung des Tuches eingesetzt.



- 1 Abdeckblech
- 2 Kastenseitenteil
- 3 Führungsschiene
- 4 Kappe mit Umleitlagerung
- 5 Behang (Tuch)
- 6 Ausfallprofil mit Abdeckung
- 7 Führungsschienenkonsole



## Gestell

Die Konstruktionsteile wie Abdeckblende, Führungsschienen, Windträger etc. werden in hochwertiger elektrostatisch einbrennlackierter Pulverbeschichtung in allen RAL Standardfarben angeboten. Sonderfarben nach RAL-Farbkarte und DB-Farbemöglich.





## Automatik-Steuerungen

Der Tag hat viele Gesichter. Pralle Sonne und dunkle Wolken können sich in rascher Folge abwechseln und verlangen ständige Anpassung des Sonnenschutzes. Dabei sind die Automatik-Steuerungen eine sinnvolle Hilfe.

### Die "bequeme" Funksteuerung GF 0025

Der Sonnen-/Windsensor kommuniziert drahtlos mit dem Motor. Die Empfindlichkeit für Sonne und Wind kann direkt am Sensor eingestellt werden. Die Sonnenautomatik wird komfortabel über den Handsender aktiviert. Er ermöglicht zudem das manuelle Aus- und Einfahren der Markise. Der Handsender ist als 1- oder Mehrkanal-Modell erhältlich.

Die Funksteuerung hat eine Reichweite bis zu 10 m (durch 2 Wände).



Der Sonnen- und Windsensor mit Funksender (Solarbetrieb) muss an einer geeigneten Stelle außen am Haus montiert werden, so dass die Sonnen- und Windstärken gemessen werden können.



### Die "intelligente" Steuerung -WISO CONTROL 50-

- kompatibel mit gängigen Schalterprogrammen
- Motorlaufzeit individuell einstellbar
- Statusanzeige durch zweifarbige LED
- Empfindlichkeit für Wind und Sonne einzeln einstellbar
- Anschlussmöglichkeit für 1 Wind- und 2 Luxsensoren



### WISO KRISTALL - MESSSTATION

- kombinierte Wind-/Sonne-Station
- Kristallschaft enthält Luxsensor



Technische Änderung vorbehalten. Abbildungen ähnlich

Sonnenschutztechnik Thesing GmbH & Co.KG

Dreischkamp 5 Tel.: 02541 9533-0 info@sonnenschutztechnik-thesing.de  
48653 Coesfeld Fax: 02541 9533-33 www.sonnenschutztechnik-thesing.de

**THESING**  
**SONNENSCHUTZTECHNIK**  
Jalousien  
Markisen  
Rolläden