

### Automatik - Steuerungen für Unterglasmarkise TH 525

Der Tag hat viele Gesichter. Pralle Sonne und dunkle Wolken können sich in rascher Folge abwechseln und verlangen ständige Anpassung des Sonnenschutzes. Dabei sind die Automatik-Steuerungen eine sinnvolle Hilfe.

#### Die "bequeme" Funksteuerung GF 0025

Der Sonnen-/Windsensor kommuniziert drahtlos mit dem Motor. Die Empfindlichkeit für Sonne und Wind kann direkt am Sensor eingestellt werden. Die Sonnenautomatik wird komfortabel über den Handsender aktiviert. Er ermöglicht zudem das manuelle Aus- und Einfahren der Markise. Der Handsender ist als 1- oder Mehrkanal-Modell erhältlich.

Die Funksteuerung hat eine Reichweite bis zu 10 m (durch 2 Wände).



Der Sonnen- und Windsensor mit Funksender (Solarbetrieb) muss an einer geeigneten Stelle außen am Haus montiert werden, so dass die Sonnen- und Windstärken gemessen werden können.



#### Die "intelligente" Steuerung -WISO CONTROL 50-

- kompatibel mit gängigen Schalterprogrammen
- Motorlaufzeit individuell einstellbar
- Statusanzeige durch zweifarbige LED
- Empfindlichkeit für Wind und Sonne einzeln einstellbar
- Anschlussmöglichkeit für 1 Wind- und 2 Luxsensoren



#### WISO KRISTALL - MESSSTATION

- kombinierte Wind-/Sonnen-Station
- Kristallschaft enthält Luxsensor



Technische Änderung vorbehalten. Abbildungen ähnlich

### UNTERGLASMARKISE TH 525

### UNTERGLASVERSCHATTUNG Baldachin



## UNTERGLASMARKISE TH 525

Modernes Design, perfekte Technik und große Dimensionen sind die Vorzüge der Unterglasmarkise TH 525. Optisch "wie aus einem Guss" integriert sich die Unterglasmarkise harmonisch in das Terrassendach.

Die formschöne Kasette 174 x 195 mm besteht aus zwei stranggepressten Aluminiumprofilen, das obere dient als Revisionsdeckel.

Die Führungsschienen 48 x 64 mm sind ebenfalls stranggepresst aus Aluminium mit Klemmkanal.

Ab einem Ausfall von 4000 mm ist eine Tuchstabilisierung serienmäßig.

### Behänge

Bis 6000 mm, Acryl und Screengewebe.  
Bis 5000 x 4000 mm, Soltis 86 und Soltis 92.

### Antrieb

Grundsätzlich sind alle Anlagen mit Elektroantrieb ausgestattet, optional mit Funkempfänger und Fernbedienung.

### Material und Oberfläche

Alle Verbindungsteile aus rostfreiem Edelstahl, Gestell pulverbeschichtet.

### Abmessungen

Mindestbreiten	Ausfall
bis 1000 mm	1500 mm
bis 2000 mm	1820 mm
bis 3000 mm	2150 mm
bis 4000 mm	2175 mm
bis 5000 mm	2650 mm
bis 6000 mm	3000 mm

### Maximale Maße

Breite: 6000 mm x Ausfall: 6000 mm



## UNTERGLASVERSCHATTUNG Baldachin

Die Unterglasverschattung Baldachin ist ein stilvoller Schattenspendler, sowohl im Wintergarten als auch auf der Terrasse unter einem Kaltdach. Der Stoff ist mit Aluminium-Quertraversen verbunden, die auf Schienen per Schnurzug leichtgängig bewegt werden.



Das Gewebe fällt locker im Bogen für eine dekorative "Wolkenoptik".

### Acryl-Stoffe

Lassen Sie sich von der Kollektionsvielfalt begeistern. Die Stoffkollektion mit vielen attraktiven Dessins und Farben lässt nahezu unbegrenzten Freiraum bei der individuellen Gestaltung.

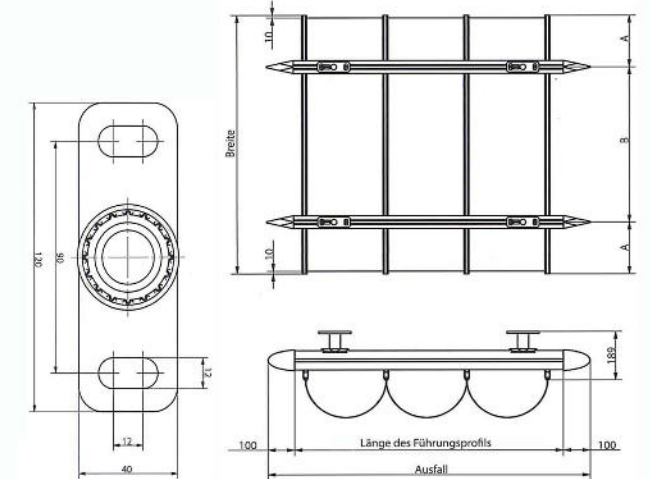
### Screen-Stoffe

Die Screen-Stoffe aus kunststoffummanteltem Glasfasergewebe halten ca. 85 % des einfallenden Sonnenlichts ab.

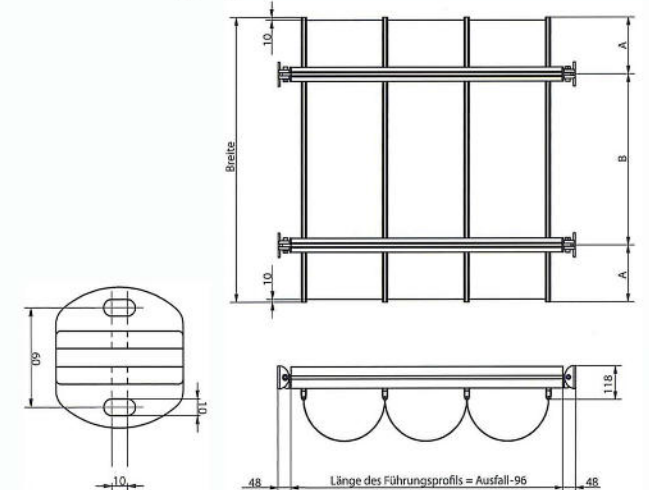
### Soltis-Stoffe

Soltis-Stoffe werden unter hoher Vorspannung beschichtet. Dadurch entsteht ein extrem dimensionsstabiles und dehnungsarmes Gewebe. Soltis 92 hat geringe Verzugswerte in Kette, Schuss und in der Diagonalen, ist schwer entflammbar bzw. selbstlöschend.

### Deckenbefestigung und Konsole



### Wandbefestigung und Konsole



Technische Änderungen vorbehalten.

Stand November 2015